

## Turbo-Zerkleinerer TBXPro Turbo- Standmixer Grundgerät mit 2 Geschwindigkeiten



### 602170 (DTBXPROT)

TBX Pro Standmixer (ohne Stab und Kopf), 2 Geschwindigkeiten 850 und 1700 U/min., Prozesszeitfunktion, höhenverstellbarer Wagen mit 4 Rollen und Feststeller; mit Kabel OHNE Stecker, 380-415V

### Kurzbeschreibung

Artikel Nr. \_\_\_\_\_

Beinhaltet nur den Motor mit Wagen. Für ein funktionierendes Gerät müssen Stab und Kopf (Mix- oder Püreekopf) separat je nach Bedarf gewählt werden (siehe optionales Zubehör). Komplett aus Edelstahl gefertigt und auf einem Wagen mit 4 Rädern und Feststellern montiert. Schnelle und einfache Höhenverstellung (Verstellbereich 250 mm). Kann an alle Arten von Kesseln und Pfannen angepasst werden. Die Sicherheitsvorrichtung ermöglicht das Starten der Maschine nur in Arbeitsposition. 2 Geschwindigkeiten wählbar 850 oder 1700 U/min. Die serienmäßige Prozesszeitsteuerung ermöglicht die Programmierung der Anwendungsdauer. Das Touch-Button-Bedienfeld hat den Schutzgrad IP65 mit niedrigem Spannungspegel.

Genehmigung: \_\_\_\_\_

### Hauptmerkmale

- Turbo-Standmixer zum Mixen, Verflüssigen, Reduzieren und Emulgieren von Gemüse, Fischsuppen, Obst- und Gemüsepürees, flüssigen Teigen, Saucen, etc. direkt im Kochgerät bzw. Produktionsbehälter. Speziell geeignet für Multifunktionskochgeräte.
- Mit serienmäßiger Höhenverstellung für eine schnelle und einfache Anpassung der Arbeitshöhe über eine Handkurbel.
- Mixstab leicht ohne Werkzeug abnehmbar und in einzelne Teile zerlegbar: Stab, Achse, Lager und Mixkopf.
- Alle Teile, die mit Lebensmitteln in Berührung kommen, sind für perfekte Hygiene aus Edelstahl, leicht zerlegbar und spülmaschinengeeignet (ausgenommen Lager).
- Sicherheitsvorrichtung: Mixer startet nur in waagerechter Betriebsposition.
- Die Turbine beschleunigt den Flüssigkeitsfluss über das Flügelrad - für bessere Durchmischung und ein feineres Zerkleinern.
- Gerät wird ohne Mixstab und -kopf geliefert. Mixstab in entsprechender Länge und benötigter Aufsatz müssen separat ausgewählt werden.
- Für Kessel und Multifunktionskochgeräte mit bis zu 700 l Flüssiginhalt oder bis zu 450 kg Kartoffeln.
- Für die Herstellung von stärkehaltigen Pürees muss der spezielle Püreekopf gewählt werden (siehe optionales Zubehör).

### Konstruktion

- Ganz aus Edelstahl (CNS 1.4301) für maximale Lebensdauer.
- Montiert auf einem mobilen Edelstahlwagen (4 Räder mit Bremsen). Aufbewahrungsposition: Motor und Arm herunterklappen, um Platz zu sparen.
- Wagen mit Halterung zur Aufbewahrung von bis zu zwei Mixstäben (mit montiertem Kopf).
- CE-Zulassung (Maschinenrichtlinie) mit EN-Prüfbericht durch ein zugelassenes Prüfinstitut.
- IP65 wasserdichtes Bedienfeld, IP23 für die gesamte Maschine.
- Gerät kann um bis zu 250 mm in der Höhe verstellt werden. Unterschiedliche Stablängen ermöglichen die zusätzliche Anpassung an verschiedene Kesseltiefen (siehe optionales Zubehör).
- Alle Teile, die mit Lebensmitteln in Berührung kommen, entsprechen der Richtlinie 1935/2004/EG.



## Turbo-Zerkleinerer TBXPro Turbo- Standmixer Grundgerät mit 2 Geschwindigkeiten

- Geräteausführung in 380-440V/60Hz/3-phasig auf Anfrage erhältlich.
- 2 Geschwindigkeiten: 850 und 1.700 U/Min.
- 60Hz auf Anfrage erhältlich (S-Code).
- Leistung: 2200 Watt.
- Ausgestattet mit 8 m Netzkabel ohne Stecker.

### Optionales Zubehör

- TBX Pro Lochscheibe für Mixkopf, feines Ergebnis, Lochdurchmesser 8-10 mm PNC 650168
- TBX Pro Mixkopf für Kessel und tiefe Behälter (ohne Stab) PNC 650172
- TBX Pro Püreekopf für Pfannen und flachere Behälter (ohne Stab) PNC 650173
- TBX Pro Stab 448 mm (Standardlänge) PNC 650175
- TBX Pro langer Stab 568 mm PNC 650176
- TBX Pro Püreekopf für Kessel und tiefe Behälter (ohne Stab) PNC 650177
- TBX Pro Lochscheibe für Mixkopf, grobes Ergebnis, Lochdurchmesser 19 mm PNC 653507

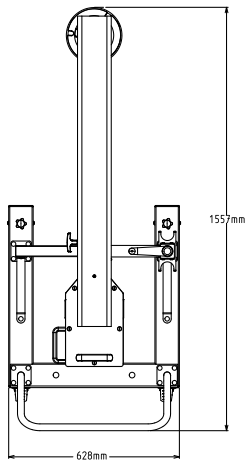


Turbo-Zerkleinerer  
TBXPro Turbo- Standmixer Grundgerät mit 2 Geschwindigkeiten  
Das Unternehmen behält sich das Recht auf Änderungen der Spezifikation vor.

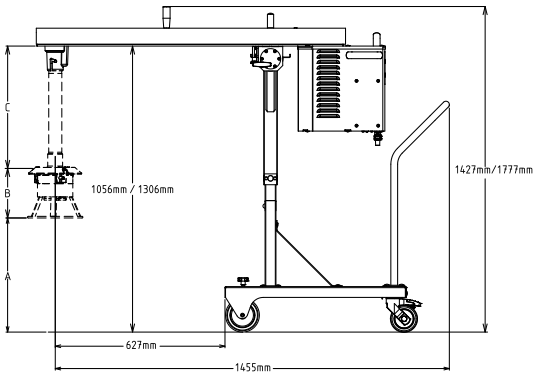


# Turbo-Zerkleinerer TBXPro Turbo- Standmixer Grundgerät mit 2 Geschwindigkeiten

oben

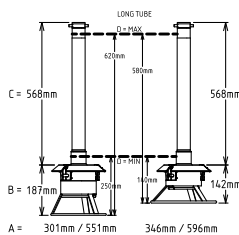
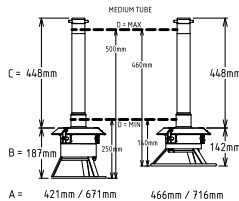
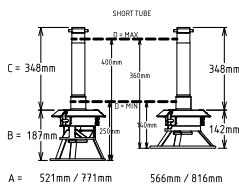


Seite



EI = Elektroanschluss

Other



## Elektrisch

<b>Netzspannung:</b>	380-440 V/3 ph/50 Hz
<b>Anschlusswert:</b>	2.2 kW
<b>Gesamt-Watt</b>	2.2 kW

## Schlüsselinformation

<b>Außenabmessungen, Länge:</b>	628 mm
<b>Außenabmessungen, Tiefe:</b>	1556 mm
<b>Außenabmessungen, Höhe:</b>	1122 mm
<b>Nettogewicht:</b>	80 kg
<b>Versandgewicht:</b>	94 kg
<b>Höhenverstellbar:</b>	1122/1372 mm
<b>Zertifizierungen:</b>	UKCA, CE, CB
<b>Wasserschutzgrad:</b>	IP23



Turbo-Zerkleinerer  
TBXPro Turbo- Standmixer Grundgerät mit 2 Geschwindigkeiten  
Das Unternehmen behält sich das Recht auf Änderungen der Spezifikation vor.

2026.06.05